



# Günter & Hauer

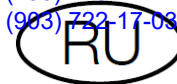
- Bedienungsanleitung
- Instruction manual
- Istruzioni di montaggio e d'uso
- Prescriptions de montage et mode d'emploi
- Manual de instructiuni
- Instrukcja obsługi i montażu
- Predpis učbenik
- használati útmutató
- **Руководство пользователя**

## Weinkühlschrank Холодильник для вина

MODEL:

WK 078 P





Günter &amp; Hauer

MODEL:

WK 078 P

Благодарим Вас за доверие, которое Вы оказали нам, купив наш аппарат, и поздравляем с удачным выбором.

## ДО НАЧАЛА ИСПОЛЬЗОВАНИЯ

### СФЕРА ПРИМЕНЕНИЯ УСТРОЙСТВА

Данный холодильник для вина предназначен исключительно для охлаждения и хранения всех сортов вин и напитков при температуре выше 0°C в домашних или приближенных к домашним условиям.

Согласно требованиям Директивы 2007/47/ЕС о медицинском оборудовании данный шкаф не предназначен для хранения и охлаждения лекарств, плазмы крови, лабораторных препаратов и других подобных веществ.

Неправильное использование устройства может нанести ему ущерб или стать причиной порчи хранящихся в нем веществ.

Кроме того, устройство не предназначено для использования во взрывоопасных зонах.

### УКАЗАНИЯ ПО УТИЛИЗАЦИИ

#### УТИЛИЗАЦИЯ УПАКОВОЧНЫХ МАТЕРИАЛОВ

Ваш новый холодильник находился в упаковке для защиты от повреждений при транспортировке. Все упаковочные материалы безвредны для окружающей среды и после утилизации могут использоваться повторно. Пожалуйста, внесите свой вклад в охрану окружающей среды правильной утилизацией упаковочных материалов.

Пожалуйста, узнайте в магазине, в котором Вы приобрели холодильник, или в местных административных органах о действующих способах утилизации упаковочного материала.



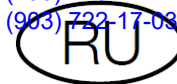
**Держите упаковочные материалы в недоступном для детей месте – полиэтиленовые листы и пакеты могут стать причиной удушья!**



#### Этот прибор соответствует Директиве ЕС 2002/96/СЕ

Специальный знак, изображающий перечеркнутый мусорный контейнер, означает, что этот прибор должен быть утилизирован отдельно от бытовых отходов согласно существующим нормам. Вы можете избежать отрицательных последствий для окружающей среды и здоровью людей, которые могут быть вызваны неправильной переработкой по окончании срока службы. Утилизация прибора должна производиться в соответствии с действующим природоохранным законодательством и правилами утилизации отходов. Для получения более подробной информации по вторичной переработке этого прибора следует обращаться в соответствующее ведомство (департамент экологии и охраны окружающей среды), в службу очистки или в магазин, где Вы приобрели прибор.

**Производитель не несет ответственности за ущерб, возникший вследствие неправильной установки прибора, а также при нарушениях правил эксплуатации или использования его не по назначению.**



Günter &amp; Hauer

**MODEL:****WK 078 P****УТИЛИЗАЦИЯ СТАРОГО ХОЛОДИЛЬНИКА**

Старый холодильник не является ненужным мусором! Холодильник содержит ценные материалы, которые можно повторно использовать после безопасной для окружающей среды утилизации.

**Предупреждение**

У старого холодильника:

1. Выньте вилку шнура электропитания холодильника из сетевой розетки.
2. Отрежьте и выбросьте сетевой шнур холодильника вместе с вилкой. Все холодильники содержат хладагенты и теплоизоляционные газы, которые требуют специальных мер при утилизации. Примите меры, чтобы до отправки на утилизацию не повредить трубки контура охлаждения в Вашем холодильнике.
3. Если на дверце имеется засов или замок, сломайте или снимите его во избежание несчастных случаев с детьми, которые во время игры могут забраться внутрь аппарата и задохнуться там.

**УКАЗАНИЯ ПО БЕЗОПАСНОСТИ И ПРЕДУПРЕЖДЕНИЯ****Перед вводом холодильника в эксплуатацию**

Внимательно прочтите прилагаемую к холодильнику инструкцию по эксплуатации и монтажу! Она содержит важную информацию по установке и эксплуатации холодильника, а также по уходу за ним. Сохраните инструкцию по эксплуатации и монтажу для дальнейшего использования или для передачи следующему владельцу.

**Техническая безопасность**

- Холодильник содержит небольшое количество хладагента R600a, безвредного для окружающей среды, но легко воспламеняющегося газа. При транспортировке и установке холодильника следует позаботиться о том, чтобы не повредить трубки контура охлаждения. В случае утечки хладагент может вызвать раздражение глаз или воспламениться.

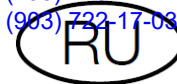
**В случае появления утечки:**

- не допускайте открытого пламени или искрения вблизи холодильника;
- выньте вилку холодильника из розетки;
- хорошо проветрите помещение в течение нескольких минут;
- уведомите Сервисную службу.

Чем больше хладагента в холодильнике, тем больше должен быть объем помещения, в котором устанавливается холодильник. Если возникает утечка в помещении слишком малого объема, может образоваться легковоспламеняющаяся смесь газа с воздухом.

Помещение должно иметь минимальный объем, исходя из расчета 1 м<sup>3</sup> на 8г хладагента.

- Замену сетевого шнура и прочие ремонтные работы имеют право производить только квалифицированные специалисты. Из-за неправильно проведенных ремонтных работ может возникнуть значительная опасность для пользователя.



MODEL:

WK 078 P

## ПРИ ЭКСПЛУАТАЦИИ ХОЛОДИЛЬНИКА ДЛЯ ВИНА

- Если устройство было повреждено в процессе транспортировки, немедленно свяжитесь с продавцом, не подключая винный шкаф к электросети.
- Никогда не используйте электрические приборы внутри холодильника (например, подогреватель, мороженицу и т.д.) – **ОПАСНОСТЬ ВЗРЫВА!**
- Никогда не используйте паровые очистители при размораживании и чистке холодильника! При соприкосновении с элементами холодильника, находящимися под током, пар может вызвать короткое замыкание. **ОПАСНОСТЬ ПОРАЖЕНИЯ ЭЛЕКТРИЧЕСКИМ ТОКОМ!**
- Для удаления инея или льда не используйте остроконечные предметы или предметы с острыми краями.
- Никогда не храните в холодильнике изделия, которые содержат горючие газы вытеснители (например, аэрозоли), или взрывчатые вещества – **ОПАСНОСТЬ ВЗРЫВА!**
- Не используйте цокольную часть, выдвижные боксы, дверь холодильника и т.д. в качестве подножки или опоры.
- Для размораживания и чистки холодильника выньте вилку из розетки или выключите предохранитель. При вытаскивании вилки из розетки тяните за вилку, а не за шнур.
- Крепкие алкогольные напитки должны храниться в холодильнике только в вертикальном положении в плотно закрытых бутылках.
- Не допускайте загрязнения пластмассовых деталей или уплотнителя двери холодильника маслом или жиром, иначе пластмассовые детали или уплотнитель двери могут стать пористыми.
- Никогда не закрывайте и не блокируйте вентиляционные отверстия.
- Не закрывайте вентиляционные отверстия прибора и кухонного элемента, куда встроен прибор, содержите их в чистоте.
- Для оттаивания не пользуйтесь механическими предметами и способами, не рекомендованными производителем.
- Во время установки, очистки и утилизации прибора следите за тем, чтобы не повредить изоляцию или части системы охлаждения. Таким образом, можно предотвратить возможное загрязнение окружающей среды.
- Ремонтные и прочие работы с устройством может производить только специалист авторизованного сервисного центра. Ремонт, произведенный лицом, которому изготовитель не предоставил права на это, может подвергнуть пользователя большой опасности. Это относится и к замене провода питания.

## ЕСЛИ ДОМА ЕСТЬ ДЕТИ

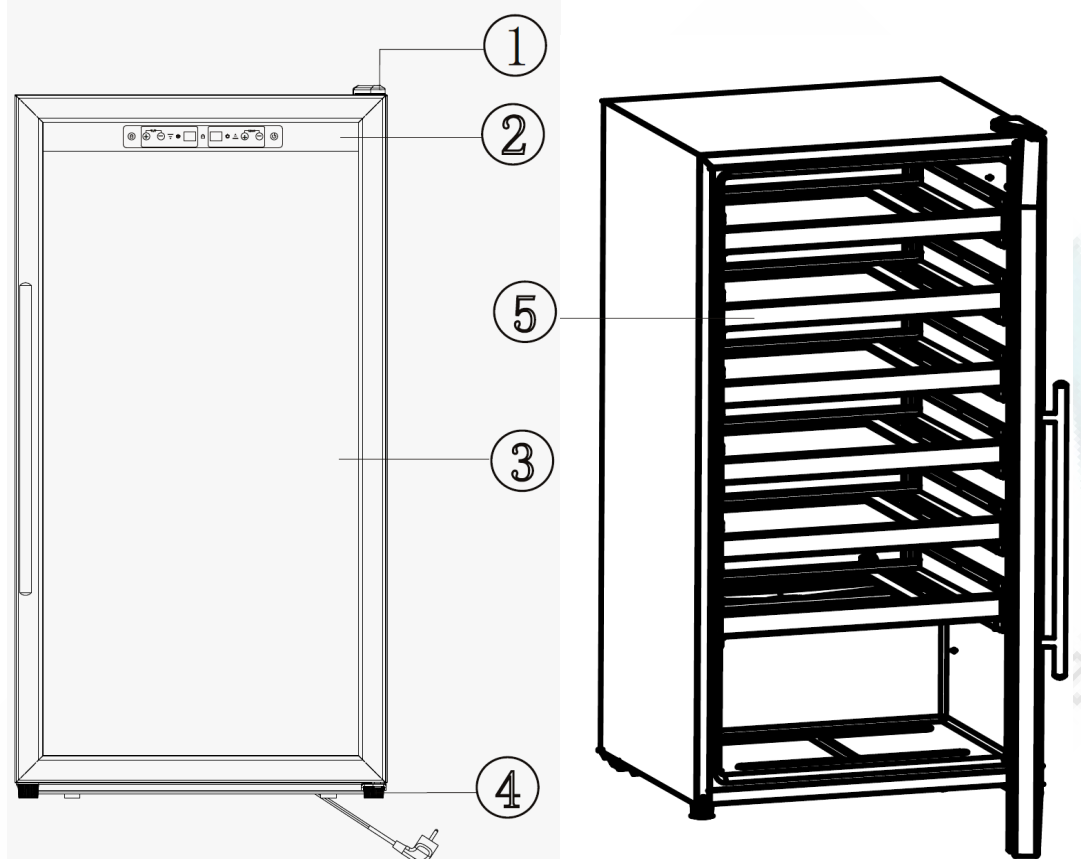
- Не допускайте детей к упаковке. Играя с упаковочными коробками и пластиковыми пленками, они могут в них завернуться и задохнуться!
- Не разрешайте детям играть с холодильником!
- Если на холодильнике есть замок, храните ключ в недоступном для детей месте

Günter &amp; Hauer

MODEL:

WK 078 P

## ОПИСАНИЕ ПРИБОРА



\*Количество полок на рисунке может отличаться от Вашей модели

- 1 дверная петля
- 2 панель электронного управления
- 3 дверь со специальным защитным стеклом против ультрафиолетового излучения
- 4 регулируемые по высоте ножки
- 5 выдвижные и фиксированные полки для хранения бутылок (количество и вид полок разное для каждой из модели)

**Перенавешивание дверей.**

Перенавешивание дверей в этом холодильнике не предусмотрено.

**ТЕМПЕРАТУРА ОКРУЖАЮЩЕЙ СРЕДЫ И ВЕНТИЛЯЦИЯ**

Устройство предназначено для работы при определенной температуре, зависящей от его климатического класса.

**Климатический класс данного устройства: N = +16°C ~ +32°C**

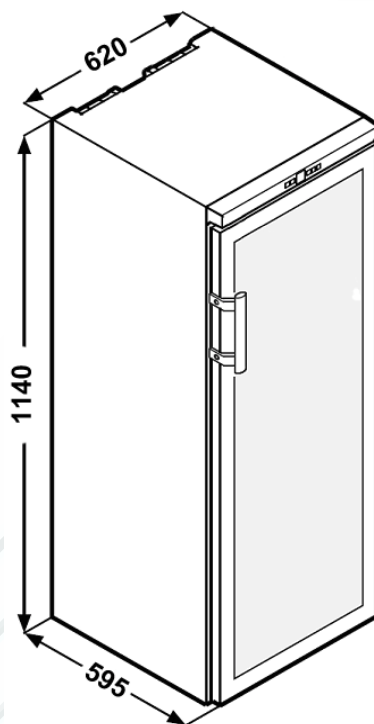
Т.е. Нельзя устанавливать прибор в помещение с температурой ниже 16°C и выше 32°C.

Günter &amp; Hauer

MODEL:

WK 078 P

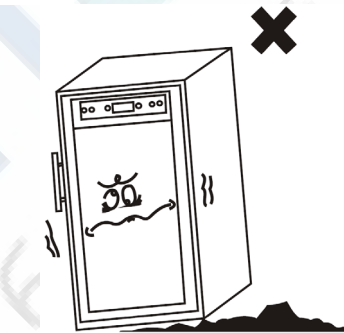
## ВНЕШНИЕ РАЗМЕРЫ ХОЛОДИЛЬНИКА



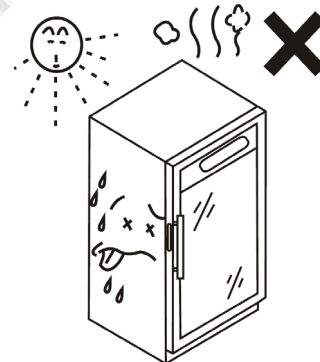
## РЕКОМЕНДАЦИИ ПО УСТАНОВКЕ

Пол должен быть ровным и плоским.

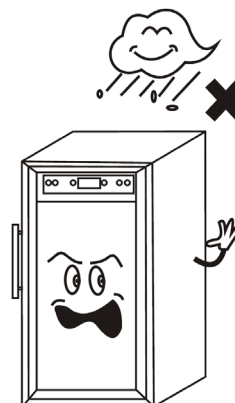
Чтобы скомпенсировать неровности пола, используйте регулируемые по высоте ножки



На холодильник не должны падать прямые лучи солнечного света, и он не должен находиться рядом с источником тепла – таким, как кухонная плита, батарея отопления и т.д.



Холодильник следует устанавливать в сухом, хорошо вентилируемом помещении. Запрещается размещать холодильник в ванных комнатах.



MODEL:

WK 078 P

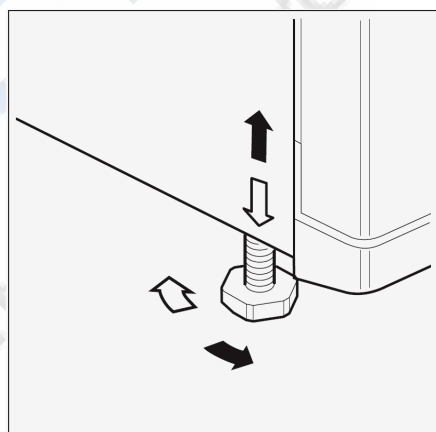
**РЕКОМЕНДАЦИИ ПО ЭКОНОМИИ ЭЛЕКТРОЭНЕРГИИ**

- Не открывайте дверцу аппарата чаще, чем это необходимо, что особенно важно при теплом или влажном климате.
- Периодически проверяйте, нет ли препятствий для свободной циркуляции воздуха за аппаратом, с целью обеспечения достаточного охлаждения.
- Перед размещением напитков в холодильнике их следует охладить.
- Поврежденный или негерметичный уплотнитель может привести к увеличению потребления электроэнергии, поэтому своевременно позаботьтесь о замене уплотнителя.
- Конденсатор на задней стенке должен всегда быть чистым, без пыли и осадков кухонных испарений (см. раздел Очистка аппарата). Регулярно чистите заднюю стенку прибора с помощью пылесоса или кисточки, чтобы избежать повышенного расхода электроэнергии.
- Любое несоблюдение указаний из разделов Установка и Рекомендации по экономии электроэнергии может привести к увеличению энергозатрат.

**УСТАНОВКА И ПОДКЛЮЧЕНИЕ  
ХОЛОДИЛЬНИКА**

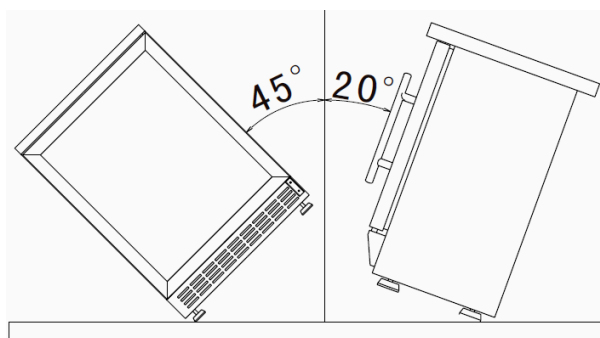
**Перед подключением к электросети оставьте аппарат примерно на 2 часа. Таким образом можно избежать возможных ошибок в работе, вызванных воздействием факторов транспортировки на систему охлаждения.**

- Холодильный шкаф для вина может быть отдельно стоящим предметом интерьера, может быть интегрирован в мебель, а может быть в ней спрятан. Винный шкаф может комбинироваться с сырным или сигарным шкафами.
- Если нельзя избежать установки холодильника рядом с источником тепла, то между ними следует разместить теплоизоляционную панель или соблюдать следующие минимальные расстояния до источника тепла: до электроплиты – 3см, до плиты на жидком или твердом топливе – 30см.



Для регулировки холодильника по высоте крутите ножки по часовой и против часовой стрелке

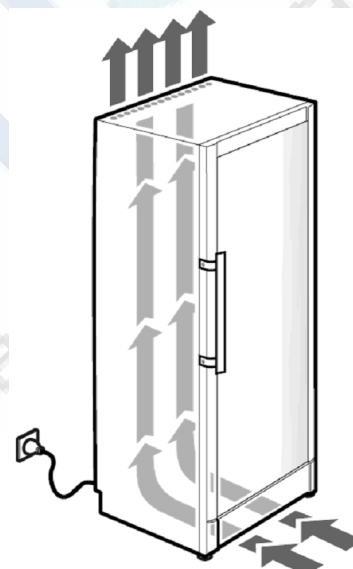
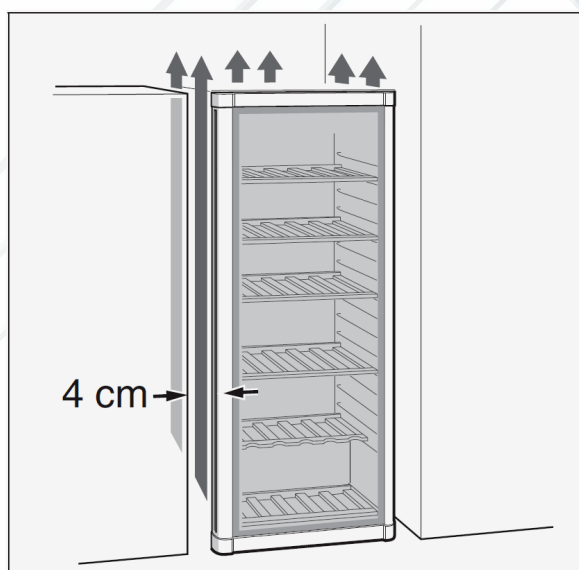
Günter &amp; Hauer

**MODEL:**  
**WK 078 P**

**Если Вам необходимо передвинуть холодильник, не допускайте превышения углов наклона показанных на рисунке.**

Нагретый воздух у боковых стенок и сзади прибора должен иметь возможность свободно удаляться. В противном случае холодильник вынужден будет работать в интенсивном режиме, что приведет к неоправданно высокому потреблению электроэнергии и преждевременному износу компонентов. Поэтому минимальное расстояние от боковых стенок холодильника до стены или соседней мебели должно составлять 4см.

Это минимальное расстояние необходимо соблюдать также для того, чтобы двери холодильника можно было открывать под углом 90°.



Изображенный холодильник на рисунке может отличаться от Вашей модели

**Убедитесь, что устройство вентилируется надлежащим образом. Не закрывайте вентиляционные отверстия!**

В случае большой разницы температур внутри и снаружи холодильника, а также повышенной влажности окружаемого воздуха, может происходить запотевание стеклянной двери. В таком случае необходимо вытереть ее сухой мягкой тряпкой.

В некоторых моделях по бокам корпуса холодильника Вы можете обнаружить защитную пленку. При желании Вы можете ее удалить и утилизировать. Убедитесь что бы были соблюдены все меры предосторожности и пленка не попала к детям.



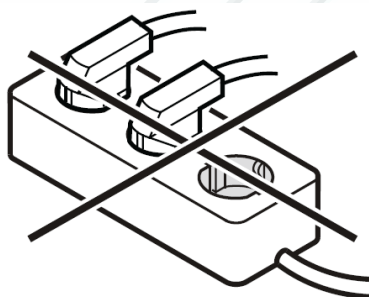
**MODEL:****WK 078 P****ПОДКЛЮЧЕНИЕ К ЭЛЕКТРОСЕТИ**

Подключите аппарат к электросети с помощью присоединительного кабеля. Настенная электрическая розетка должна обязательно иметь заземление в соответствии с действующими предписаниями.

Розетка должна быть защищена предохранителем с номиналом 10 А или выше и находиться на некотором расстоянии от задней части устройства. Кроме того, розетка должна быть легко доступна для пользователей.

Предписанное номинальное напряжение и частота указаны на этикетке с основными данными аппарата. Подключение к электросети и заземление аппарата должны быть выполнены в соответствии с действующими стандартами и предписаниями. Аппарат может выдержать краткосрочные перепады напряжения, в пределах: -6% до +6 %.

Кабель для подключения к сети разрешается заменять только квалифицированному электромонтеру.



Не подключайте прибор через удлинитель или тройник, а также не пользуйтесь при подключении адаптерами, изменяющие параметры электросети.



Если у Вас нет соответствующей электрической розетки с заземлением обратитесь к квалифицированному электромонтеру.

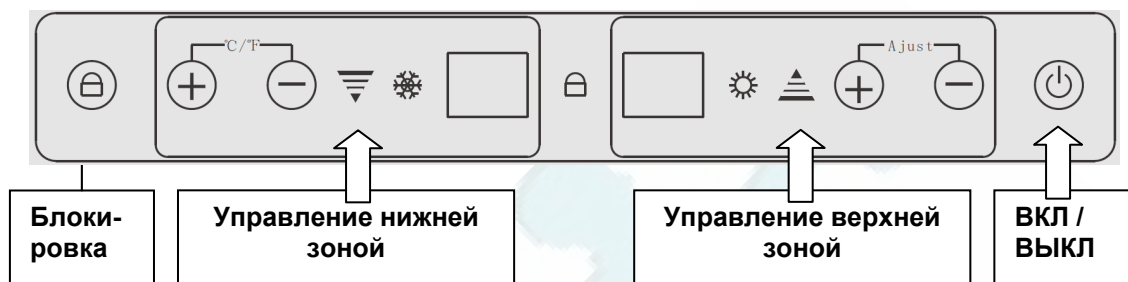
**ПОДДЕРЖАНИЕ НЕОБХОДИМОЙ ВЛАЖНОСТИ**

Конструкцией данной модели холодильника для вина предусмотрено поддержание не только необходимой температуры, но и влажности. Оптимальный показатель влажности при хранении вина - 65%(±5%). Для этого используется вода которая конденсируется на задней стенке прибора.

MODEL:

WK 078 P


## ПАНЕЛЬ УПРАВЛЕНИЯ



Данная модель холодильника для вина обладает электронным управлением позволяющим одним касанием задать необходимые параметры температуры.


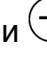
## ИСПОЛЬЗОВАНИЕ ТЕМПЕРАТУРНЫХ ЗОН В ХОЛОДИЛЬНИКЕ

Циркуляция воздуха внутри холодильника создает различные температурные зоны. Зона более высокой температуры находится наверху. Зона более низкой температуры находится внизу.



**ЧТО БЫ ВКЛЮЧИТЬ ХОЛОДИЛЬНИК** нажмите на кнопку  (ВКЛ/ВЫКЛ). Что бы выключить нажмите и удерживайте эту кнопку течении 3х секунд. Учитывайте что частые включения и выключения могут негативно сказываться на работе компрессора. После включения рекомендуется дать компрессору поработать как минимум 5 минут. Горящая красная лампочка-индикатор говорит о включенном холодильнике.

После включения холодильника на дисплеях будет отражаться фактическая температура в каждой из зон холодильника. Левый дисплей при этом показывает температуру в нижней зоне, правый – в верхней. Фактическая температура может несколько отличаться от заданной в зависимости от частоты открывания дверцы, количества бутылок и температуры окружающей среды.

## ВЫБОР “°C” ИЛИ “°F”

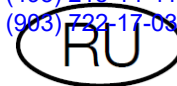
У вас есть возможность настроить дисплей на отображение удобной и привычной для Вас единицы измерения температуры - либо в Градусах Цельсия, либо Фаренгейта. Что бы переключиться и сменить шкалу нажмите одновременно на левую пару кнопок  и  удерживайте их в течении 3х секунд.

## УСТАНОВКА И КОНТРОЛЬ ТЕМПЕРАТУРЫ В ЗОНАХ

Нажмите на кнопки со стрелками  или  которые соответствуют выбранной для изменения температуры зоне. Вы можете установить новую температуру с шагом 1°C. Диапазон изменения температуры верхней зоны **от +12 до +22°C**, нижней зоны **от +5 до 12°C**.

После установки подождите несколько секунд, на дисплее высветится фактическая температура в холодильнике, которая постепенно достигнет установленного значения.


**После изменения температуры подождите 12-24 часа, пока в холодильнике не установится заданная температура.**

**MODEL:****WK 078 P****РЕЖИМ БЛОКИРОВКИ**

Панель электронного управления имеет автоматическую блокировку. Она приходит в действие по прошествии нескольких секунд после последнего нажатия на любую их кнопок.

При этом будет гореть лампочка-индикатор блокировки по центру контрольной панели. Кнопки контрольной панели не будут реагировать на нажатие.



Что бы разблокировать панель управления нажмите кнопку  и удерживайте ее в нажатом положении в течении 3х секунд.

**ИНДИКАТОРЫ РАБОТЫ НАГРЕВАТЕЛЯ И КОМПРЕССОРА**

Данные индикаторы показывают какой из процессов для поддержания заданной температуры сейчас задействован, либо нагревание, либо охлаждение.

**ПРИМЕЧАНИЕ**

- Температура в нижней части холодильника ниже температуры в верхней части, поэтому храните белые вина внизу, где холоднее, а красные вина — вверху, где температура немного выше.
- Максимальные значения температуры для дисплеев обеих зон составляет от 0 до 37°C.
- Температура в холодильнике может временно повышаться при закладывании в него большого количества бутылок.

**В СЛУЧАЕ ОТКЛЮЧЕНИЯ ЭЛЕКТРОЭНЕРГИИ**

В случае неисправности или отключения электроэнергии старайтесь как можно меньше открывать дверцу, чтобы не было резкого повышения температуры внутри аппарата. Постепенное повышение температуры не окажет негативного воздействия на вино. Если температура окружающей среды высокая, можно убрать бутылки в более прохладное место, до тех пор, пока не будет возобновлена подача электроэнергии в сети.

**ОТСОЕДИНЕНИЕ ХОЛОДИЛЬНИКА**

Если прибор не будет использоваться длительное время:

1. выньте вилку холодильника из розетки сетевого питания;
2. почистите холодильник;
3. оставьте дверь холодильника открытой.

**РАЗМЕЩЕНИЕ БУТЫЛОК С ВИНОМ В ХОЛОДИЛЬНИКЕ**

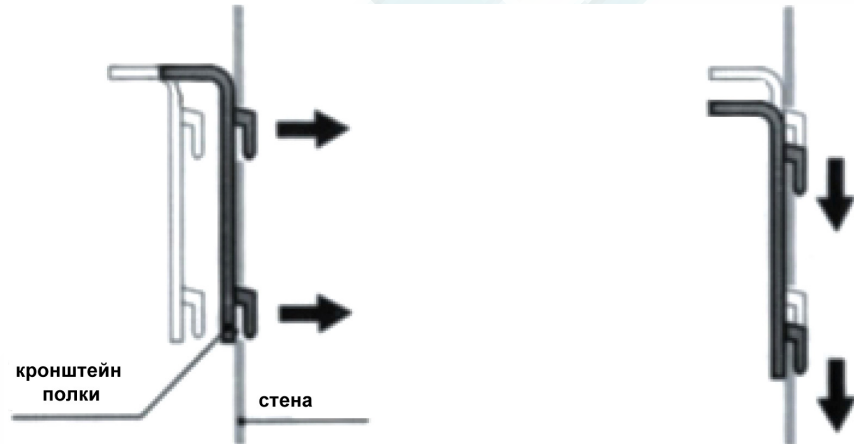
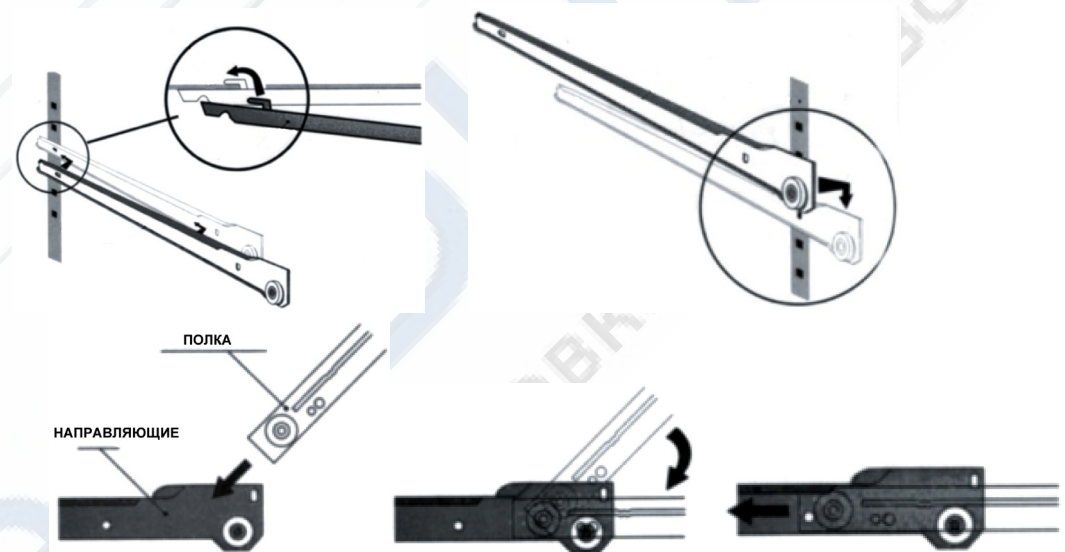
Располагайте различные сорта вин в следующей последовательности сверху вниз:

- крепкие красные вина;
- розовые или легкие красные вина;
- белые вина;
- шампанское или игристые вина.

**Рекомендуется подавать вино к столу на несколько градусов холоднее, чем его питьевая температура, поскольку при разливании вина по бокалам его температура резко повышается.**

**MODEL:****WK 078 P****ФИКСИРОВАННЫЕ И ВЫДВИЖНЫЕ ПОЛКИ (В ЗАВИСИМОСТИ ОТ МОДЕЛИ)**

Все полки можно извлекать, поэтому класть и вынимать бутылки легко и удобно. Любую полку можно также снять и устранить, например, в случае если нужно положить внутрь холодильника большие бутылки.

**Установка фиксированных полок****Извлечение и установка выдвижных полок на направляющих (в некоторых моделях)**

MODEL:

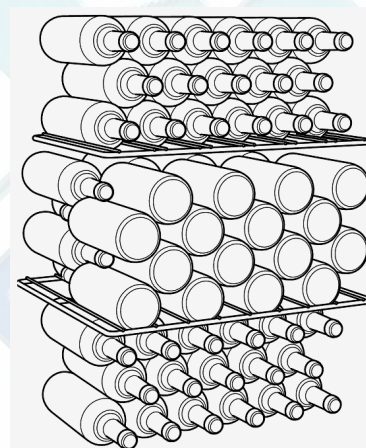
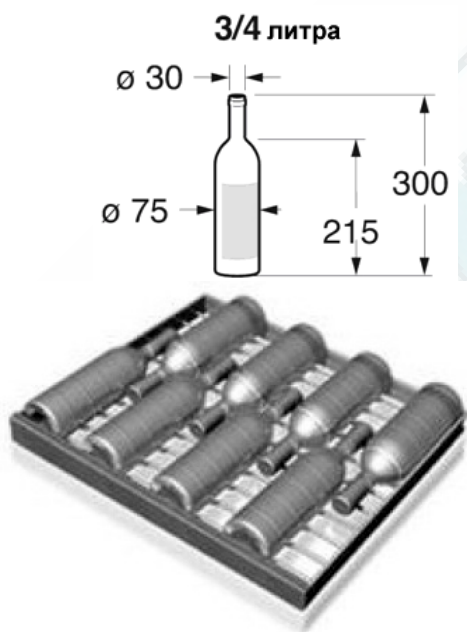
WK 078 P

## РАЗМЕЩЕНИЕ БУТЫЛОК В ХОЛОДИЛЬНИКЕ

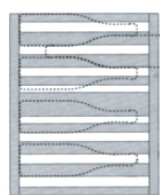
Прежде чем класть внутрь бутылки, проверьте правильность положения полок.

На каждой из **выдвижных полок** можно хранить как минимум 8 бутылок, укладывая их попеременно горлышками вперед-назад. При необходимости количество полок может быть увеличено. Обратитесь к дилеру за дополнительными полками.

**Фиксированные полки** рассчитаны на гораздо большую нагрузку и предназначены для длительного хранения вина в несколько рядов на них.



Возможное расположение бутылок на фиксированных полках

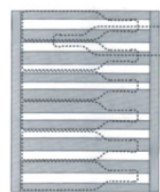


вид сверху

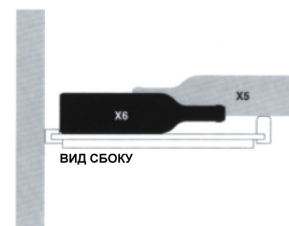
задняя стенка холодильника



вид сбоку



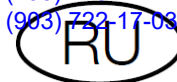
ВИД СВЕРХУ



ВИД СБОКУ

## Размещение различных типов бутылок на полке

- В зависимости от модели максимальное количество бутылок, которое можно разместить на полках, меняется.
- Для обеспечения оптимальной циркуляции воздуха бутылки не следует укладывать горлышками в противоположные стороны; кроме того, бутылки не должны касаться стенок прибора.
- При размещении на полках бутылок другой формы и других размеров максимальное количество бутылок, которое можно разместить в холодильнике, меняется.
- Бутылки, которые используются часто или ежедневно, храните в передней половине полки, где также хорошо видны этикетки. Вина для более длительного хранения или созревания храните сзади.
- Не разрешайте детям каким-либо образом играть с полками холодильника (например, висеть или стоять на них). Дети могут получить телесные повреждения, или повредить сам аппарат.



MODEL:

WK 078 P

**ПРАКТИЧЕСКИЕ СОВЕТЫ ПО ХРАНЕНИЮ ВИНА**

- Храните бутылки с вином в распакованном виде – не в ящиках или коробках.
- Старые бутылки должны быть уложены таким образом, чтобы пробка постоянно смачивалась. Между вином и пробкой не должно быть воздушного пространства.
- Оптимальными для хранения бутылок являются открытые полки, потому что при их использовании не нарушается циркуляция воздуха. Конденсирующаяся на бутылках влага быстро высыхает.
- Перед употреблением вино должно медленно «нагреваться» и доводиться до питьевой температуры. Поэтому следует доставать его из холодильника за несколько часов до подачи на стол (например, розовое вино – за 2-5 часов, красное – за 4-5 часов). Белое вино подается на стол прямо из холодильника. Шампанское перед употреблением следует немного охладить в холодильнике.
- Обратите внимание на то, что вина всегда подаются на стол при температуре ниже их идеальной питьевой температуры, поскольку при разливании вин по бокалам их температура сразу повышается на 1+2°C!

**ПИТЬЕВАЯ ТЕМПЕРАТУРА ВИНА**

Температура вина при подаче на стол определяет его вкус, а значит, и Ваше удовольствие. Мы рекомендуем Вам подавать на стол вина при следующих температурах:

Вид вина	Питьевая температура
Бордо красное в больших бутылках	18°C
Красное вино «Côtes du Rhône»/«Barolo»	17°C
Бургундское красное вино в больших бутылках/ Бордо красное	16°C
Портвейн	15°C
Молодое бургундское красное вино	14°C
Молодые красные вина	12°C
Молодое «Beaujolais»/ Все белые вина с низким остаточным сахаром	11°C
Старые белые вина/ «Chardonnay» в больших бутылках	10°C
Херес	9°C
Молодые белые вина из позднего сбора	8°C
Белые вина «Lire»/ «Entre-deux-Mers»	7°C

MODEL:

WK 078 P

## ПОВСЕДНЕВНЫЙ УХОД И ОЧИСТКА

### АВТОМАТИЧЕСКОЕ ОТТАИВАНИЕ

Холодильник не нужно размораживать, т.к. лед на задней стенке оттаивает автоматически. Лед, образовавшийся на задней стенке во время работы компрессора, оттаивает во время отключения компрессора, и в виде капель стекает вниз, и через отверстие в задней стенке аппарата поступает в емкость над компрессором, где затем выпаривается.

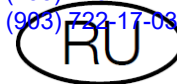
### ОЧИСТКА ХОЛОДИЛЬНИКА



**Каждый раз перед тем, как очищать аппарат, отключите его из электросети!**

- Не пользуйтесь абразивными или кислотными чистящими средствами, а также химическими растворителями. Рекомендуем использовать универсальные чистящие средства с нейтральным pH.
- **Не пользуйтесь устройствами для паровой чистки, поскольку они могут стать причиной травмы или повреждения устройства.**
- Не пользуйтесь абразивными губками и металлическими мочалками, концентрированными чистящими средствами, особенно содержащими песок, хлор и кислоты, или химическими растворителями, которые могут повредить поверхность и стать причиной коррозии.
- Чистите боковые панели и дверцу чистой и мягкой тканью. При необходимости смочите ткань в растворе чистящего средства. Или можно использовать ткань из микроволокна.
- Чистите внутренние поверхности устройства, за исключением деревянных решетчатых полок, теплой водой с добавлением чистящего средства.
- **Следите за тем, чтобы использованная для чистки вода не попала в электрические компоненты.**
- Салфеткой из ткани вытрите насухо все детали.
- Не снимайте заводскую табличку, расположенную внутри устройства. Она очень важна для целей сервисного обслуживания.
- Используйте для стекла специальные очистители, или очищайте его водой с добавлением мягкого чистящего средства, протирайте мягкой тканью. Нельзя использовать грубые чистящие порошки.
- Уплотнитель дверцы очищается водой с добавлением мягкого чистящего средства, раствора пищевой соды или неагрессивным моющим порошком. Тщательно протрите уплотнитель, удалите следы чистящего средства. После очистки смажьте уплотнитель дверцы тонким слоем парафина или вазелина, со стороны петель. Это предотвратит склеивание и повреждение уплотнителя.

**Вода не должна попадать в элементы освещения и управления!**

**MODEL:****WK 078 P****УСТРАНЕНИЕ НЕИСПРАВНОСТЕЙ**

Во время использования холодильника могут возникнуть какие-либо неисправности в работе. Ниже мы приводим рекомендации, которые помогут Вам определить вид неисправности. Для устранения отдельных неисправностей не обязательно обращаться к специалистам, многие ошибки можно устранить самостоятельно.

**ВИД НЕИСПРАВНОСТИ****Холодильник не охлаждает.**

**Холодильник включается чаще и на более длительное время.**

**Протечка воды из аппарата:**

**Температура в винном шкафу слишком высока**

*Если ни одна из указанных выше причин не применима, и устранить неполадку самостоятельно невозможно, свяжитесь с ближайшим отделом технического обслуживания потребителей*

**ПРОВЕРЬТЕ**

Холодильник не включен. Отключение напряжения в электросети; сработал предохранитель; вилка не до конца вставлена в розетку.

Нажмите на главный выключатель. Проверьте есть ли напряжение в электросети, и не перегорел ли предохранитель.

Часто открывалась дверь холодильника.

Не открывайте дверь холодильника без необходимости.

Закрываются вентиляционные отверстия.

Удалите предметы, закрывающие вентиляционные отверстия.

внутрь положили слишком большое количество теплых напитков. Необходимо время для охлаждения

Протечка могла возникнуть вследствие засорения отверстия стока оттаявшей воды; возможно также, что оттаявшая вода течет мимо предусмотренного желоба. Очистите засорившееся отверстие.

Проверьте настройку заданной температуры. Не расположен ли холодильник близко к источнику тепла?

**ШУМЫ ПРИ РАБОТЕ ХОЛОДИЛЬНИКА**

**Нормальные шумы:**

**Гудение** создается работающим холодильным агрегатом.

**Журчание, бульканье или жужжание**

слышны при протекании хладагента по трубкам.

**Щелчки** могут быть слышны, когда включается или выключается двигатель.

**ШУМЫ, КОТОРЫЕ ЛЕГКО МОЖНО УСТРАНИТЬ:**

**Холодильник стоит неровно.**

Пожалуйста, выровняйте прибор с помощью уровня. Для выравнивания используйте завинчивающиеся ножки или подкладки под них.

**Холодильник «зажат».**

Отодвиньте, пожалуйста, холодильник от стоящей слишком близко к нему мебели или других бытовых приборов.

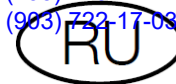
**Выдвижные боксы, корзины или полки плохо установлены или застряли.**

Пожалуйста, убедитесь, что они правильно установлены и при необходимости установите их правильно.

**Бутылки или сосуды касаются друг друга.**

Пожалуйста, установите бутылки или сосуды таким образом, чтобы они не соприкасались друг с другом.





Günter &amp; Hauer

MODEL:

WK 078 P

## ТЕХНИЧЕСКАЯ ИНФОРМАЦИЯ

Модель: WK078P

Климатический тип: N (+16~32°C)

Хладагент: R134a 50г

Номинальное напряжение: 220 ~ 240V~ /50 Гц / 108Вт

Поддерживаемая температура в камере: +5~22°C

Поддерживаемая влажность в камере: 65% (±5%).

Размеры (ВЫСОТА / ШИРИНА / ГЛУБИНА)

1140 / 620 / 595 мм

Полезный объем: 190 литров\*

Соответствует нормативам EN 60335-1, EN 60335-2-6.

\*согласно EN 50304 объем зависит от оснащения.

Вместимость (макс. количество бутылок 0.75л): 78шт.

Вес нетто: 56кг

**Этот прибор соответствует Директиве ЕС 2002/96/CE**

Специальный знак, изображающий перечеркнутый мусорный контейнер, означает, что этот прибор должен быть утилизирован отдельно от бытовых отходов согласно существующим нормам. Вы можете избежать отрицательных последствий для окружающей среды и здоровью людей, которые могут быть вызваны неправильной переработкой по окончании срока службы. Утилизация прибора должна производиться в соответствии с действующим природоохранным законодательством и правилами утилизации отходов. Для получения более подробной информации по вторичной переработке этого прибора следует обращаться в соответствующее ведомство (департамент экологии и охраны окружающей среды), в службу очистки или в магазин, где Вы приобрели прибор.

Устройство удовлетворяет действующим правилам техники безопасности и директивам ЕС 2004/108/ЕС и 2006/95/ЕС.

**ВВИДУ ПОСТОЯННОГО УСОВЕРШЕНСТВОВАНИЯ ВСЕХ ТИПОВ И МОДЕЛЕЙ ПРОИЗВОДИТЕЛЬ ОСТАВЛЯЕТ ЗА СОБОЙ ПРАВО ИЗМЕНЕНИЯ ДИЗАЙНА, ОБОРУДОВАНИЯ И ТЕХНОЛОГИИ.**



«Günter &amp; Hauer»

Tel: (0151) 11073059

[www.gunter-hauer.de](http://www.gunter-hauer.de)

Postfach 1268,  
53896 Bad Münstereifel,  
Deutschland